

А.О. Кожевников, В.Ф. Сірик,  
Національний гірничий університет України, м. Дніпропетровськ,  
І.І. Мартиненко,  
Міністерство екології та природних ресурсів, м. Київ

## **ТЕХНІЧНІ ЗАСОБИ ДЛЯ БУРІННЯ НАПРАВЛЕНИХ СВЕРДЛОВИН**

*В статье рассмотрены технические средства для бурения направленных скважин и приведены результаты их стендовых испытаний.*

### **MEANS FOR DRILLING THE DIRECTED HOLES**

*In article the means for drilling the directed holes are considered and the results of their tests on the stand are given.*

Видобуток рідких (вода, нафта) і газоподібних (метан) корисних копалин ведуть, головним чином, бурінням свердловин. Для одержання великих дебітів виконують спеціальні роботи, сполучені зі значними витратами часу, матеріалів і коштів. Буріння багатовибійних свердловин дозволяє досягти значних техніко-економічних показників спорудження експлуатаційних свердловин за рахунок одержання похилих або горизонтальних ділянок свердловин, пробурених по простяганню продуктивних обріїв.

Національна гірнича академія України (НГАУ) розробила технологію спорудження свердловин з багатовибійною частиною до яких відносяться направляючий апарат, гнучкий буровий снаряд та спеціальна бурова коронка.

Технологія створення свердловин з багатовибійною водоприймальною частиною передбачає вибір параметрів багатовибійної водоприймальної частини, до яких відносяться наступні показники: кількість додаткових стовбурів, їх діаметр та довжина, кути нахилу осей додаткових свердловин до вісі основного стовбура свердловини, характер розміщення додаткових свердловин у просторі за азимутом та глибиною, а також вибір параметрів буріння, тобто величину осьового навантаження, частоти обертання бурового снаряду та величину нагнітання промивної рідини до вибою свердловини.

Технічні засоби дають змогу буріння додаткових свердловин з такими параметрами:

- діаметр додаткової свердловини в залежності від діаметру основного стовбура вибирають в розмірі 0,4...0,7 від діаметра основного стовбура;
- число додаткових стовбурів від 2 до 6;
- довжина додаткових стовбурів до 5 метрів;
- кут нахилу вісі додаткової свердловини до вісі основної свердловини 0...90°.

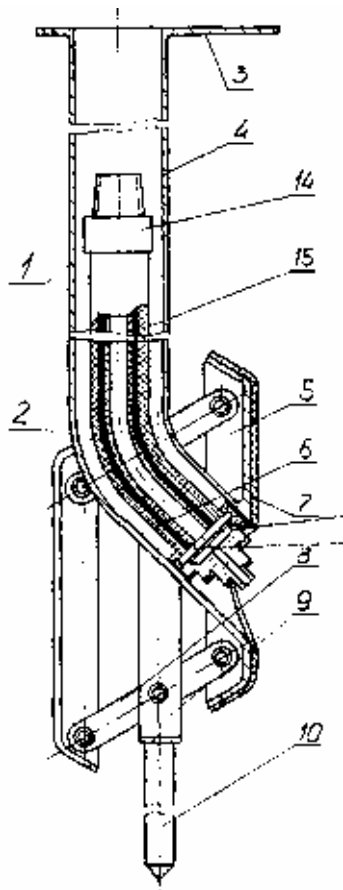
На рис. 1 зображено загальний вигляд технічних засобів в положенні забурювання додаткового стовбура. До складу цих засобів входять направляючий апарат 1, який складається з фланця 3, трубчатого корпусу 4, який має пряму і вигнуту за заданим радіусом та кутом повороту осі апарата ділянки, жорстко приєднаної до корпусу 4 вигнутої площини 5, рухомої площини 6, на площині 5 нанесено пружне покриття 7, важелі 8, які сполучують між собою жорстку та рухому площини, рамки 9, до середини якої приєднано стрижневу опору 10. Важелі 8 між собою та з рамкою 9 сполучуються шарнірно за допомогою пальців 11, шайб 12 та штифтів 13.

В середині направляючого апарату розміщено гнучкий буровий снаряд 2, який складається з перехідника 14 для сполучення з бурильними трубами, метало-гумового рукава 15 та бурового долота (коронки) 16, яке сполучується з рукавом за допомогою клепок 17.

Робота технічних засобів здійснюється наступним чином. В вертикальну свердловину, після закріплення її обсадними трубами спускають направляючий апарат 1, так щоб вихідний отвір жорсткої площини 5 прийняв положення, при якому гирло додаткової свердловини стане в проектному напрямку по азимуту та глибині основної свердловини. При цьому стрижень 10 буде опиратися на вибій свердловини і тиснути на важелі 8, які будуть повертатися і повертати при цьому рухому площину 6, яка переміщується вгору відносно корпусу 4 і досягає стінки свердловини та через важелі 8 тисне на площину 5 за рахунок маси всього корпусу. За рахунок малої пружності покриття 7 досягається висока ущільненість сполучення вихідного отвору в площині 5 з стінкою свердловини, чим забезпечується повне очищення від бурового шламу додаткового стовбура.

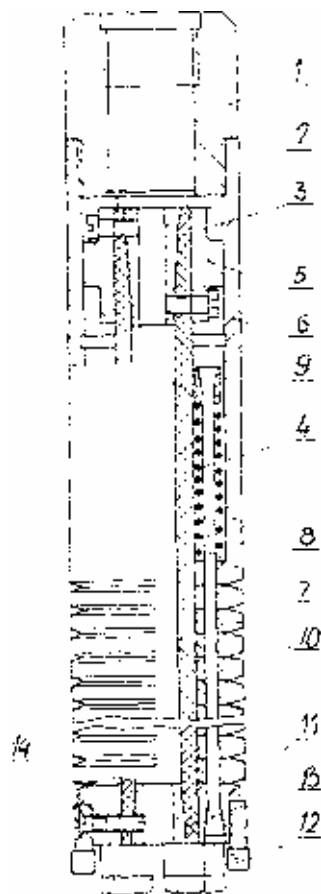
Гнучкий буровий снаряд високої гнучкості зображено на рис. 2. Він складається з наступних деталей: перехідника 1 для сполучення снаряда з бурильними трубами, корпусу 2, в якому розміщено шестиграну втулку 3, в середині якої розміщено гумометалевий рукав 4 та конічну втулку 5, які між собою сполучені гвинтами 6. Через отвори в корпусі 2 проходять сталеві канати 7, яких розміщено пружини 8, які фіксуються на канатах за допомогою втулок 9. На зовнішній поверхні рукава 4 розміщено двоконусні диски 10 з отворами, через які проходять канати 7, нижні кінці канатів закріплені в корпусі 11 спеціальної бурової коронки, яка виконана із секторів алмазної бурової коронки 12. Коронка сполучена з гнучким елементом - рукавом 4 - за допомогою конічної втулки 13 та гвинтів 14.

Робота гнучкого бурового снаряду здійснюється наступним чином. Снаряд приєднують до бурильних труб через перехідник 1 та спускають до вибою свердловини, на якому попередньо розміщено направляючий апарат або клин, які створюють напрямок для додаткової свердловини за азимутом та зенітом. Вмикають подачу промивної рідини, обертання снаряда та створюють осьове навантаження - починають буріння направленої свердловини. Осьове навантаження від бурильних труб передається до ріжучих елементів спеціальної бурової коронки 12 через перехідник 1, корпус 2, диски 10 та корпус 11 бурової коронки. Промивна рідина поступає до вибою через канал у



**Рис. 1. Розміщення технічних засобів при бурінні додаткового стовбура:**

1 – направляючий апарат; 2 – гнучкий буровий снаряд; 3 – фланець; 4 – корпус; 5 – жорстка площина; 6 – рухома площина; 7 – покриття; 8 – важелі; 9 – рамка; 10 – опора; 11 – пальці; 12 – шайби; 13 – штифти; 14 – перехідник; 15 – рукав; 16 – бурове долото; 17 – клепки



**Рис. 2. Гнучкий буровий снаряд:**

1 - перехідник; 2 - корпус; 3 - втулка шестигранна; 4 - стрижні; 5 - втулка конічна; 6 і 14 - гвинти; 7 - канат сталевий; 8 - пружина; 9 - упор; 10 - диски; 11 - корпус коронки; 12 - алмазні сектори; 13 - втулка конічна

рукаві 4. Обертний момент від бурильних труб до ріжучих елементів 12 передається через перехідник 1, шестигранне сполучення корпусу 2 та втулки 3, рукав 4, канати 7, диски 10. При викривленні вісі гнучкого бурового снаряду в викривленій частині направляючого апарату змінюється довжина зовнішньої та внутрішньої частин снаряда пропорційно радіусу повороту цих частин. Пружини 8 при цьому стискаються і підтримують в робочому положенні гнучкі елементи 7. Форма і розміри центрального рукава 4 при цьому змінюються і для підтримання його в робочому стані довжина втулки 3 менша від довжини шестигранної частини корпусу 2. Двоконусні диски 10 згинаються та згинають канати 7, передаючи при цьому осьове навантаження та обер-

товий момент майже без зміни форми гнучкої частини бурового снаряду.

#### ТЕХНІЧНА ХАРАКТЕРИСТИКА ГНУЧКОГО БУРОВОГО СНАРЯДА

Діаметр буріння, мм	76	93
Діаметр корпусу, мм	73	89
Найбільше допустиме осьове навантаження, кН	10	15
Найбільша частота обертання, хв <sup>-1</sup>	500	500
Допустимий обертовий момент, Нм	100	120
Довжина снаряду, м	4,5	4,5
Маса снаряда, кг	24	32

Технічні засоби були випробувані на буровому стенді кафедри техніки розвідки РКК НГАУ при бурінні направлених свердловин. Направляючий апарат виготовлено із сталевих обсадних труб діаметром 89 мм з радіусом повороту вісі апарату 125 мм та кутом повороту вісі 15, 30, 45, 60 та 90 градусів. Свердловини вибурювалися в штучних блоках із цементно-піскового каменя, які мали розміри 500 x 500 x 200 мм. Міцність каменю 20...25 МПа. Гнучкий буровий снаряд діаметром 76 мм та довжиною 1,2 м давав можливість вибурювати свердловини до 0,6 м.

Параметри режиму буріння були такими: осьове навантаження 5...15 кН, частота обертання 10...50 хв<sup>-1</sup>, подача промивної рідини 60...75 л/хв. В результаті стендових випробувань виявлена спроможність технічних засобів створювати направлену свердловину з великими - до 90<sup>0</sup> -кутами нахилу вісі свердловини при малих радіусах повороту вісі свердловини.

#### УДК 622.24.051

Ю.Д. Бессонов, В.Ф. Сирик,  
Национальный горный университет Украины,  
г. Днепропетровск,  
И.Е. Данильченко,  
Днепропетровское отделение УкрНИГРИ, г. Днепропетровск,  
В.С. Слипенький,  
Казенное предприятие "Южукргеология"

#### КОМПЛЕКС ТЕХНИЧЕСКИХ СРЕДСТВ ДЛЯ БУРЕНИЯ СКВАЖИН С ОБРАТНО ВСАСЫВАЮЩЕЙ ПРОМЫВКОЙ

*Описаний комплекс технічних засобів для буріння свердловин з зворотньо-всмоктувальною промивкою, який розроблений Дніпропетровський відділенням УкрДІГРІ та Національною гірничою академією України.*